

Perfektion für höchste Ansprüche

Profitieren Sie von folgenden Vorteilen:

- Hohe Qualität des Glasrandbereichs und konsistente Lambda-Äquivalent-Werte aufgrund von geringsten Produkttoleranzen
- Herausragende thermische Leistung
- Optimale Prozessfähigkeit durch hohe Bruchfestigkeit
- Geeignet für große Fenstereinheiten und Dreifachverglasungen durch hohe Profilstabilität
- Glatte und glänzende Oberfläche
- Perfekt passende Verbindungselemente
- Kompatibel mit marktüblichen Dichtstoffen (PS, PU)

Der Abstandhalter entspricht folgenden Anforderungen:

- DIN EN 1279-2, 3 & 6, DIN EN ISO 4892-2
- Zertifizierte Passivhauskomponente Klasse phA (Arktisches Klima)
- DTA-Zertifizierung (Frankreich)



TECHNOFORM

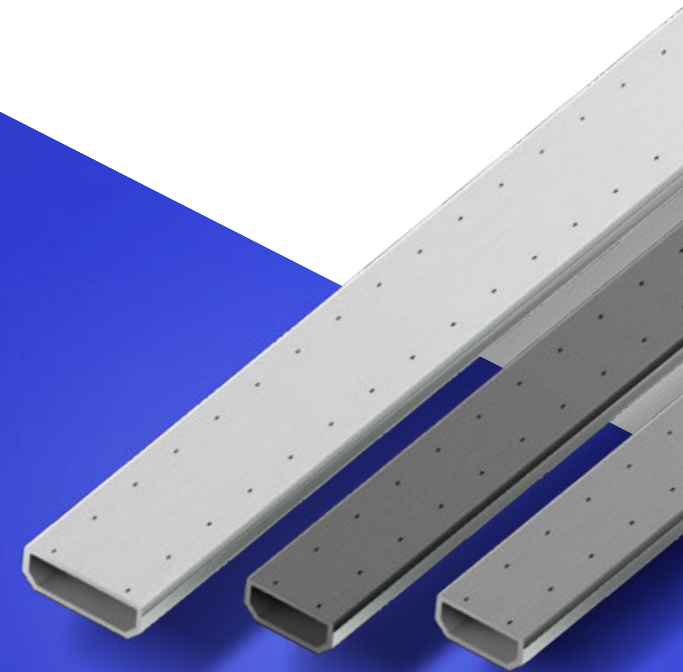
Lösungen für den thermisch optimierten Glasrandbereich

info.oesde@technoform.com
www.technoform.com

Version 2.0 | August 2021

Entwickelt für
höchste thermische
Leistung

SP16



Lösungen für den thermisch optimierten Glasrandbereich




Das Beste aus zwei Welten – Performance und Ästhetik

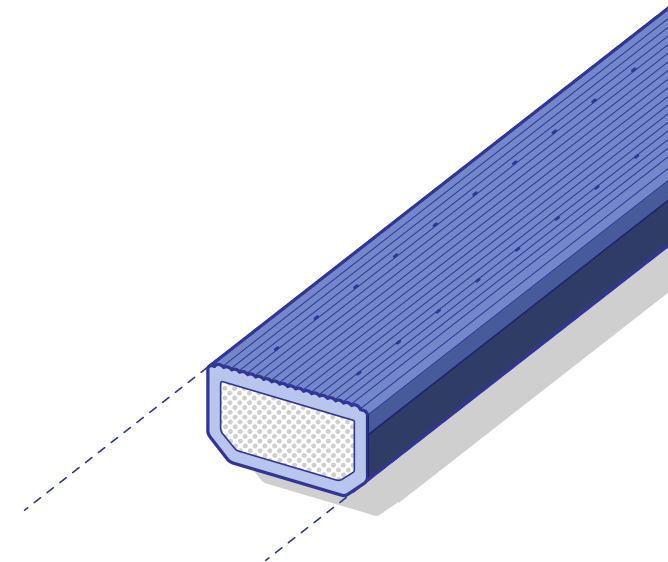
Sie suchen nach der perfekten Kombination aus funktioneller Hochleistung und einzigartiger Optik? Dann treffen Sie mit unserer Lösung die richtige Wahl. Dank unseres innovativen Fertigungsverfahrens können wir eine dauerhaft hohe Qualität des Glasrandbereichs garantieren. Unsere Entwicklung im Bereich der thermischen Performance passt perfekt zum Trend in Richtung Niedrigstenergiehäuser. Die optimale Werkstoffkombination des Spacers ermöglicht niedrigste U-Werte im Gesamtsystem. Unser hochpräziser Extrusionsprozess sorgt für geringste Produkttoleranzen, minimiert dadurch Schwankungen bei den thermischen Werten und garantiert, dass Hersteller und Kunden eine verlässliche Basis für ihre Kalkulation erhalten. Eine hohe Prozessstabilität vervollständigt zudem das Paket.

Breiten und Farben

- Breiten: 10*, 12, 14, 15, 16, 18, 20, 22 & 24* mm
*voraussichtlich 2022 verfügbar

- Farben:

 Ähnlich RAL 7035 Hellgrau	 Ähnlich RAL 9016 Weiß
 Ähnlich RAL 7040 Dunkelgrau	 Ähnlich RAL 8003 Hellbraun
 Ähnlich RAL 9005 Schwarz	 Ähnlich RAL 8016 Dunkelbraun



Kundenspezifische Lösungen können nach Ihren Wünschen hergestellt werden.

	Fensterrahmen	Holz	Kunststoff	Aluminium	Holz/Alu.
Zweifach-Isolierglas					
ψ Wert		0,031 W/mK	0,032 W/mK	0,036 W/mK	0,032 W/mK
U _w Fenster		1,27 W/m ² K	1,21 W/m ² K	1,36 W/m ² K	1,28 W/m ² K
Temperaturfaktor f _{Rsi}		0,66	0,68	0,69	0,63
Oberflächentemperatur T _{oi} at -10 °C, +20 °C		11,4	12,0	12,4	10,7
Dreifach-Isolierglas					
ψ Wert		0,029 W/mK	0,030 W/mK	0,031 W/mK	0,030 W/mK
U _w Fenster		0,95 W/m ² K	0,90 W/m ² K	1,09 W/m ² K	1,00 W/m ² K
Temperaturfaktor f _{Rsi}		0,74	0,73	0,76	0,71
Oberflächentemperatur T _{oi} at -10 °C, +20 °C		13,4	13,3	14,1	12,8